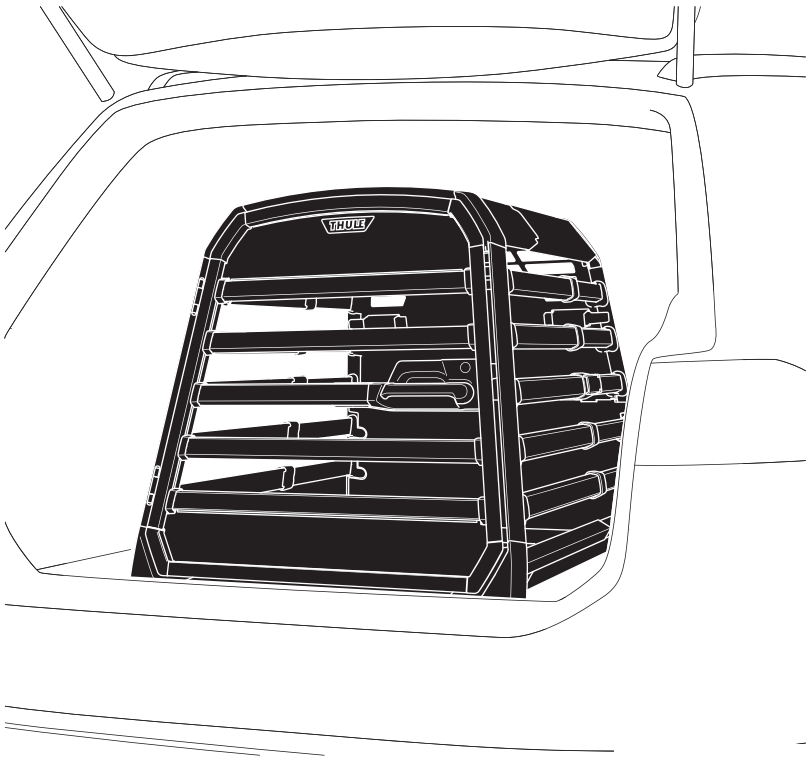


THULE[®]
SWEDEN

➤ Instructions

Thule Allax

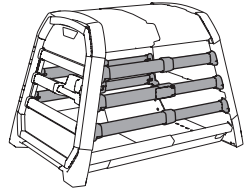
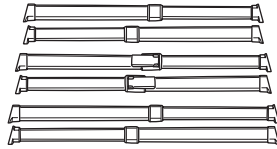
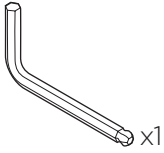
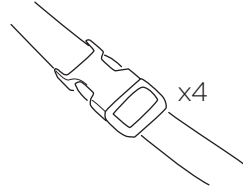
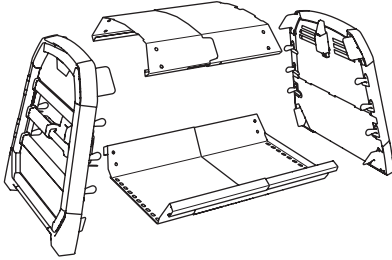


5562422001

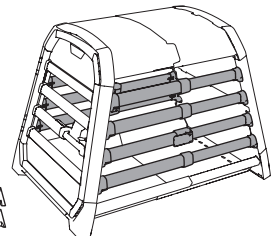
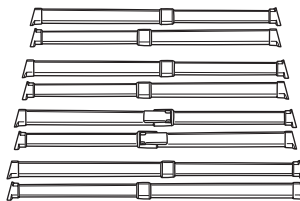
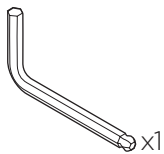
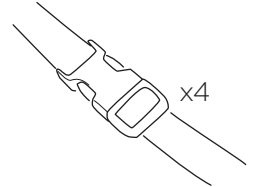
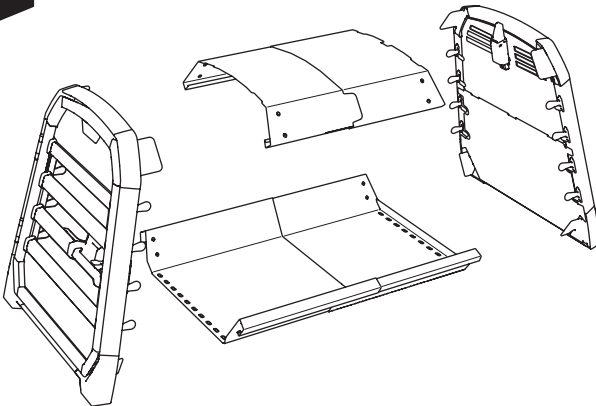
Bring your life
thule.com



XS



S



i

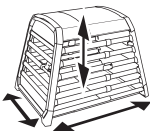
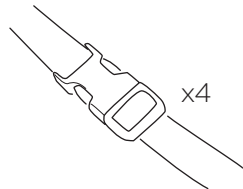
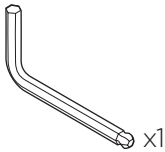
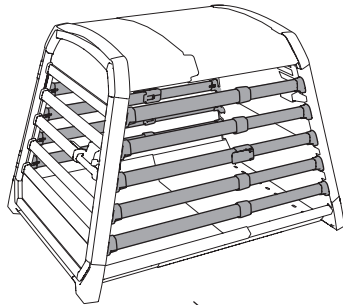
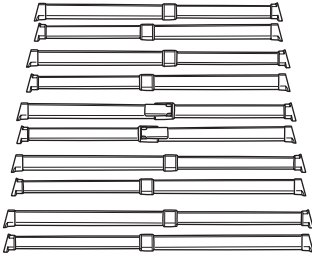
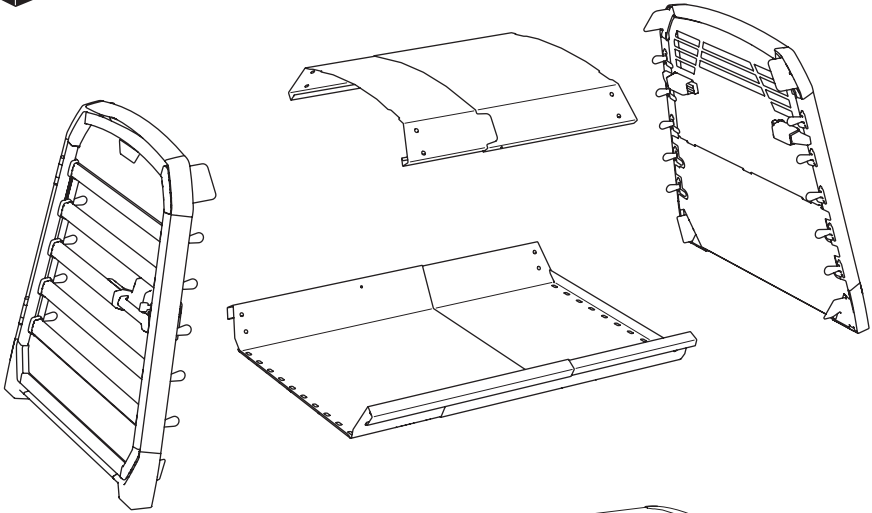


Your Key-Number

--	--	--	--	--



M — L — XL — XXL



p. 4



p. 5-10



p. 11-24



p. 25

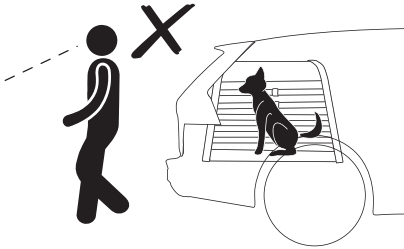
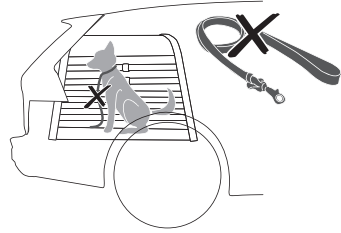
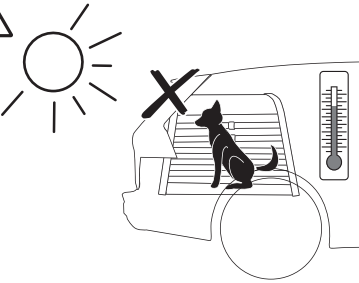
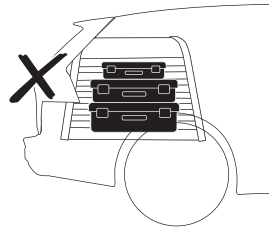
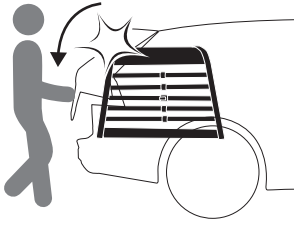


kg/lbs

MAX
kg/lbs



XS 770000	50 cm 19.7 "	50 cm 19.7 "	66 - 72 cm 26 - 28.3 "	14,6 kg 33.2 lbs	25 kg 55 lbs
S 770001	58 cm 22.8 "	55 cm 21.7 "	72 - 80 cm 28.3 - 31,5 "	17,5 kg 38.6 lbs	30 kg 66 lbs
M Compact 770009	65 cm 25.6 "	65 cm 25.6 "	77 - 82 cm 30.3 - 32.3 "	20,7 kg 45.6 lbs	35 kg 77 lbs
M 770002	65 cm 25.6 "	65 cm 25.6 "	82 - 90 cm 32.3 - 35.4 "	22 kg 48.5 lbs	35 kg 77 lbs
L Compact 770003	69 cm 27.2 "	70 cm 27.6 "	87 - 93 cm 34.3 - 36.6 "	23,5 kg 51.8 lbs	45 kg 100 lbs
L 770004	69 cm 27.2 "	70 cm 27.6 "	93 - 105 cm 36.6 - 41.3 "	25,7 kg 56.7 lbs	45 kg 100 lbs
XL Compact 770005	73 cm 28.7 "	70 cm 27.6 "	89 - 94 cm 35 - 37 "	24,6 kg 54.2 lbs	45 kg 100 lbs
XL 770006	73 cm 28.7 "	70 cm 27.6 "	94 - 105 cm 37 - 41.3 "	25,8 kg 56.9 lbs	45 kg 100 lbs
XXL Compact 770007	78 cm 30.7 "	75 cm 29.5 "	95 - 103 cm 37.4 - 40.6 "	27,8 kg 61.3 lbs	55 kg 120 lbs
XXL 770008	78 cm 30.7 "	75 cm 29.5 "	103 - 120 cm 43.6 - 47.2 "	28,7 kg 63.2 lbs	55 kg 120 lbs



WARNING

IMPORTANT - READ CAREFULLY AND KEEP FOR FUTURE REFERENCE. THE DOG'S SAFETY MAY BE AFFECTED IF YOU DO NOT FOLLOW THESE INSTRUCTIONS.

- Always check before buying your dog crate whether the crate can be properly installed in your vehicle. For more information on compatible vehicles, contact your local dealer or visit thule.com.
- The Thule Allax dog crate is only intended to transport dogs.
- Keep out of reach of children. This product is not intended for use by children.
- Before use, check national laws and regulations in the country you intend to use the product.
- Never leave the dog unattended.
- Make sure your dog is trained to use the crate before traveling.
- Before each journey, make sure the dog crate is properly installed in the vehicle. Check that the dog crate is firmly attached to the vehicle's cargo loops. The straps must be tightened without slack.
- The restraint system must be used only to restrain the dog crate in the trunk of the car. Do not use the restraint system to mount the crate in the front passenger seat, back passenger seat, or anywhere else.
- The restraint system shall be used only to secure Thule Allax. Do not use the restraint system to secure any other objects.
- Always keep the door to the dog crate locked during travel.
- Do not have a leash attached to the dog while the dog is inside the crate.
- Ensure there are no sharp objects within reach of the dog.
- Always check the surface temperature of the product before use.
- Always maintain proper ventilation within the dog crate to prevent overheating. Make sure that the dog does not become too hot or too cold.
- Check your dog regularly during travel to make sure the dog is comfortable in the dog crate.
- Do not leave your dog in the crate for prolonged periods of time.
- Do not place any loose objects inside the crate.
- The vehicle's speed must always be adjusted to the load being carried and the current driving conditions, such as the road type, road quality, wind conditions, traffic intensity and applicable speed limits. Applicable speed limits and other traffic regulations must always be observed.

- Do not exceed the maximum load specified in the assembly instructions. Drive slowly over speed bumps, maximum speed 10 km/h.
- Do not modify the dog crate in any way.
- Do not let the dog bite or chew on any part of the crate.
- Do not place the dog crate on a raised or any uneven surface.
- Do not use the crate as a form of punishment for the dog.
- Check conflict between trunk lid window and crate before closing the trunk lid.
- When the product is removed from the vehicle, all loose parts should be stored safely.

Visual language



WARNING indicates a hazardous situation which, if not avoided, could result in death or serious injury.



NOTE indicates additional information that is useful for trouble-free and optimal use of the product.



NOTICE indicates instructions that must be followed to avoid the risk of injury, and damage to the product or other equipment.



Visual check ok



Visual check wrong



Audible click

Maintenance

- Regularly inspect the product for damage and signs of wear. Do not use the product if any part is broken.
- Store your Thule Allax dog crate in a dry place. Avoid prolonged exposure to sunlight.
- Use only lukewarm soapy water to clean the product.
- Do not use accessories or replacement parts other than those approved by the manufacturer. Warranty will be void if nonoriginal parts or accessories are used. For information, please contact your local dealer or visit thule.com.

AVERTISSEMENT

IMPORTANT - LISEZ ATTENTIVEMENT CES INSTRUCTIONS ET CONSERVEZ-LES POUR RÉFÉRENCE FUTURE. LA SÉCURITÉ DU CHIEN PEUT ÊTRE COMPROMISE SI VOUS NE SUIVEZ PAS CES INSTRUCTIONS.

- Vérifiez toujours avant d'acheter votre cage pour chien si celle-ci peut être correctement installée dans votre véhicule. Pour plus d'informations sur les véhicules compatibles, contactez votre concessionnaire local ou visitez thule.com.
- La cage pour chien Thule Allax est uniquement destinée au transport de chiens.
- Gardez hors de portée des enfants. Ce produit n'est pas destiné à être utilisé par des enfants.
- Avant utilisation, vérifiez les lois et réglementations nationales du pays dans lequel vous envisagez d'utiliser le produit.
- Ne laissez jamais le chien sans surveillance.
- Assurez-vous que votre chien est dressé à utiliser la cage avant de voyager.
- Avant chaque trajet, assurez-vous que la cage pour chien est correctement installée dans le véhicule. Vérifiez que la cage pour chien est fermement attachée aux boucles de chargement du véhicule. Les sangles doivent être serrées sans jeu.
- Le système de retenue doit être utilisé uniquement pour retenir la cage pour chien dans le coffre de la voiture. Ne pas utiliser le système de retenue pour monter la cage sur le siège passager avant, le siège passager arrière ou ailleurs.
- Le système de retenue doit être utilisé uniquement pour sécuriser Thule Allax. Ne pas utiliser le système de retenue pour sécuriser d'autres objets.
- Gardez toujours la porte de la cage pour chien verrouillée pendant le voyage.
- Ne pas attacher de laisse au chien lorsqu'il est dans la cage.
- Assurez-vous qu'il n'y a pas d'objets tranchants à portée du chien.
- Vérifiez toujours la température de surface du produit avant utilisation.
- Maintenez toujours une ventilation adéquate à l'intérieur de la cage pour éviter la surchauffe. Assurez-vous que le chien n'ait pas trop chaud ou trop froid.
- Vérifiez régulièrement votre chien pendant le voyage pour vous assurer qu'il est à l'aise dans la cage.
- Ne laissez pas votre chien dans la cage pendant de longues périodes.
- Ne placez pas d'objets lâches à l'intérieur de la cage.
- La vitesse du véhicule doit toujours être ajustée en fonction de la charge transportée et des conditions de conduite actuelles, telles que le type de route, la qualité de la route, les conditions de vent,

l'intensité du trafic et les limites de vitesse applicables. Les limites de vitesse applicables et autres réglementations de circulation doivent toujours être respectées.

- Ne dépassez pas la charge maximale spécifiée dans les instructions de montage. Roulez lentement sur les ralentisseurs, vitesse maximale 10 km/h.
- Ne modifiez en aucun cas la cage pour chien.
- Ne laissez pas le chien mordre ou mâcher une partie de la cage.
- Ne placez pas la cage pour chien sur une surface surélevée ou inégale.
- N'utilisez pas la cage comme une forme de punition pour le chien.
- Vérifiez le conflit entre la fenêtre du couvercle du coffre et la cage avant de fermer le couvercle du coffre.
- Lorsque le produit est retiré du véhicule, toutes les pièces détachées doivent être rangées en toute sécurité.

Symboles



AVERTISSEMENT indique une situation potentiellement dangereuse qui, si elle n'est pas évitée, pourrait provoquer des blessures graves, voire mortelles.



REMARQUE indique comment répondre à une situation donnée et vous donnent des conseils sur le fonctionnement des options disponibles.



AVIS indique des instructions qui doivent être suivies pour éviter tout risque de blessure et de dommage au produit ou à d'autres équipements.



Contrôle visuel ok



Contrôle visuel mauvais



Clic audible

Maintenance

- Inspectez régulièrement le produit pour détecter tout dommage et signe d'usure. Ne pas utiliser le produit si une partie est cassée.
- Rangez votre caisse pour chien Thule Allax dans un endroit sec. Évitez l'exposition prolongée au soleil.
- Utilisez uniquement de l'eau tiède savonneuse pour nettoyer le produit.
- N'utilisez que des accessoires ou pièces de rechange approuvés par le fabricant. La garantie sera annulée si des pièces ou accessoires non originaux sont utilisés. Pour des informations, veuillez contacter votre revendeur local ou visiter thule.com.

ADVERTENCIA

IMPORTANTE: LEA DETENIDAMENTE ESTAS INSTRUCCIONES Y CONSÉRVELAS PARA FUTURAS CONSULTAS. LA SEGURIDAD DEL PERRO PUEDE VERSE AFECTADA SI NO SIGUE ESTAS INSTRUCCIONES

- Siempre verifique antes de comprar su jaula para perros si la jaula se puede instalar correctamente en su vehículo. Para obtener más información sobre vehículos compatibles, comuníquese con su distribuidor local o visite thule.com.
- La jaula para perros Thule Allax está destinada únicamente al transporte de perros.
- Manténgase fuera del alcance de los niños. Este producto no está destinado a ser utilizado por niños.
- Antes de usar, verifique las leyes y regulaciones nacionales en el país donde pretende usar el producto.
- Nunca deje al perro sin supervisión.
- Asegúrese de que su perro esté entrenado para usar la jaula antes de viajar.
- Antes de cada viaje, asegúrese de que la jaula para perros esté correctamente instalada en el vehículo. Verifique que la jaula para perros esté firmemente sujeta a los bucles de carga del vehículo. Las correas deben estar apretadas sin holgura.
- El sistema de retención debe usarse solo para sujetar la jaula para perros en el maletero del automóvil. No utilice el sistema de retención para montar la jaula en el asiento delantero, asiento trasero, o en cualquier otro lugar.
- El sistema de retención se utilizará solo para asegurar Thule Allax. No use el sistema de retención para asegurar otros objetos.
- Mantenga siempre la puerta de la jaula para perros cerrada con llave durante el viaje.
- No tenga una correa unida al perro mientras el perro esté dentro de la jaula.
- Asegúrese de que no haya objetos afilados al alcance del perro.
- Siempre verifique la temperatura de la superficie del producto antes de usarlo.
- Mantenga siempre una ventilación adecuada dentro de la jaula para evitar el sobrecalentamiento. Asegúrese de que el perro no se caliente o enfríe demasiado.
- Revise a su perro regularmente durante el viaje para asegurarse de que el perro esté cómodo en la jaula.
- No deje a su perro en la jaula durante períodos prolongados de tiempo.
- No coloque objetos sueltos dentro de la jaula.
- La velocidad del vehículo siempre debe ajustarse a la carga transportada y a las condiciones de conducción actuales, como el tipo de carretera, la calidad de la carretera, las condiciones del viento, la intensidad del tráfico y los límites de velocidad

aplicables. Siempre se deben observar los límites de velocidad aplicables y otras regulaciones de tráfico.

- No exceda la carga máxima especificada en las instrucciones de montaje. Conduzca despacio sobre los topes de velocidad, velocidad máxima 10 km/h.
- No modifique la jaula para perros de ninguna manera.
- No deje que el perro muerda o mastique ninguna parte de la jaula.
- No coloque la jaula para perros en una superficie elevada o desigual.
- No use la jaula como una forma de castigo para el perro.
- Verifique el conflicto entre la ventana de la tapa del maletero y la jaula antes de cerrar la tapa del maletero.
- Cuando se retire el producto del vehículo, todas las partes sueltas deben guardarse de manera segura.

Lenguaje visual



ADVERTENCIA indica una situación peligrosa que, si no se evita, podría resultar en la muerte o lesiones graves.



NOTA indica información adicional que es útil para el uso sin problemas y óptimo del producto.



AVISO indica instrucciones que deben seguirse para evitar el riesgo de lesiones y daños al producto u otros equipos.



Verificación visual correcta



Verificación visual incorrecta



Clic audible

Mantenimiento

- Inspeccione regularmente el producto en busca de daños y signos de desgaste. No use el producto si alguna parte está rota.
- Guarde su caja para perros Thule Allax en un lugar seco. Evite la exposición prolongada a la luz solar.
- Utilice solo agua tibia con jabón para limpiar el producto.
- No utilice accesorios ni piezas de repuesto que no estén aprobados por el fabricante. La garantía quedará anulada si se utilizan piezas o accesorios no originales. Para obtener información, comuníquese con su distribuidor local o visite thule.com



WARNUNG

WICHTIG - LESEN SIE DIESE ANLEITUNG SORGFÄLTIG DURCH UND BEWAHREN SIE SIE ZUM NACHSCHLAGEN AUF. DIE SICHERHEIT DES HUNDDES KANN BEEINTRÄCHTIGT WERDEN, WENN DU DIESE ANWEISUNGEN NICHT BEFOLGST

- Überprüfen Sie vor dem Kauf Ihrer Hundebox, ob die Box ordnungsgemäß in Ihrem Fahrzeug installiert werden kann. Für weitere Informationen zu kompatiblen Fahrzeugen wenden Sie sich an Ihren örtlichen Händler oder besuchen Sie thule.com.
- Die Thule Allax Hundebox ist nur für den Transport von Hunden vorgesehen.
- Außerhalb der Reichweite von Kindern aufbewahren. Dieses Produkt ist nicht für die Verwendung durch Kinder bestimmt.
- Überprüfen Sie vor der Verwendung die nationalen Gesetze und Vorschriften in dem Land, in dem Sie das Produkt verwenden möchten.
- Lassen Sie den Hund niemals unbeaufsichtigt.
- Stellen Sie sicher, dass Ihr Hund daran gewöhnt ist, die Box zu benutzen, bevor Sie reisen.
- Stellen Sie vor jeder Fahrt sicher, dass die Hundebox ordnungsgemäß im Fahrzeug installiert ist. Überprüfen Sie, ob die Hundebox fest an den Frachtösen des Fahrzeugs befestigt ist. Die Gurte müssen ohne Spiel festgezogen werden.
- Das Rückhaltesystem darf nur verwendet werden, um die Hundebox im Kofferraum des Autos zu fixieren. Verwenden Sie das Rückhaltesystem nicht, um die Box auf dem Vordersitz, dem Rücksitz oder an einem anderen Ort zu befestigen.
- Das Rückhaltesystem darf nur verwendet werden, um Thule Allax zu sichern. Verwenden Sie das Rückhaltesystem nicht, um andere Gegenstände zu sichern.
- Halten Sie die Tür der Hundebox während der Fahrt immer verschlossen.
- Befestigen Sie keine Leine am Hund, während er sich in der Box befindet.
- Stellen Sie sicher, dass sich keine scharfen Gegenstände in Reichweite des Hundes befinden.
- Überprüfen Sie immer die Oberflächentemperatur des Produkts vor der Verwendung.
- Sorgen Sie stets für eine ausreichende Belüftung in der Hundebox, um Überhitzung zu vermeiden. Stellen Sie sicher, dass der Hund nicht zu heiß oder zu kalt wird.
- Überprüfen Sie Ihren Hund regelmäßig während der Fahrt, um sicherzustellen, dass er sich in der Hundebox wohlfühlt.
- Lassen Sie Ihren Hund nicht über längere Zeit in der Box.
- Legen Sie keine losen Gegenstände in die Box.
- Die Geschwindigkeit des Fahrzeugs muss immer an die transportierte Ladung und die aktuellen Fahrbedingungen wie Straßentyp, Straßenqualität,

Windverhältnisse, Verkehrsintensität und geltende Geschwindigkeitsbegrenzungen angepasst werden. Die geltenden Geschwindigkeitsbegrenzungen und sonstigen Verkehrsregeln müssen stets beachtet werden.

- Überschreiten Sie nicht die in der Montageanleitung angegebene maximale Last. Fahren Sie langsam über Bodenschwellen, maximal 10 km/h.
- Verändern Sie die Hundebox in keiner Weise.
- Lassen Sie den Hund nicht an Teilen der Box beißen oder kauen.
- Stellen Sie die Hundebox nicht auf eine erhöhte oder unebene Fläche.
- Verwenden Sie die Box nicht als Bestrafung für den Hund.
- Überprüfen Sie den Konflikt zwischen Kofferraumdeckelfenster und Box, bevor Sie den Kofferraumdeckel schließen.
- Wenn das Produkt aus dem Fahrzeug entfernt wird, sollten alle losen Teile sicher aufbewahrt werden.

Bildsprache



WARNUNG weist auf eine gefährliche Situation hin, die, wenn sie nicht vermieden wird, zum Tod oder zu schweren Verletzungen führen könnte.



HINWEIS gibt zusätzliche Informationen, die für eine störungsfreie und optimale Nutzung des Produkts nützlich sind.
ACHTUNG



HINWEIS weist auf Anweisungen hin, die befolgt werden müssen, um das Risiko von Verletzungen sowie Schäden am Produkt oder an anderen Geräten zu vermeiden.



Visuelle Überprüfung ok



Visuelle Überprüfung falsch



Hörbares Klicken

Wartung

- Überprüfen Sie das Produkt regelmäßig auf Schäden und Abnutzungsspuren. Verwenden Sie das Produkt nicht, wenn ein Teil beschädigt ist.
- Bewahren Sie Ihre Thule Allax Hundebox an einem trockenen Ort auf. Vermeiden Sie längere Sonnenexposition.
- Verwenden Sie nur lauwarmes Seifenwasser zur Reinigung des Produkts.
- Verwenden Sie nur Zubehör oder Ersatzteile, die vom Hersteller genehmigt sind. Die Garantie erlischt, wenn nicht originale Teile oder Zubehör verwendet werden. Für Informationen wenden Sie sich bitte an Ihren örtlichen Händler oder besuchen Sie thule.com.

WAARSCHUWING

BELANGRIJK - BEWAAR DEZE INSTRUCTIES ALS TOEKOMSTIG NASLAGWERK. DE VEILIGHEID VAN DE HOND KAN IN HET GEDING KOMEN ALS U DEZE INSTRUCTIES NIET OPVOLGT.

- Controleer altijd vóór de aanschaf van uw hondenkrat of het krat goed in uw voertuig kan worden geïnstalleerd. Voor meer informatie over compatibele voertuigen, neem contact op met uw plaatselijke dealer of bezoek thule.com.
- De Thule Allax hondenkrat is alleen bedoeld voor het vervoeren van honden.
- Buiten het bereik van kinderen houden. Dit product is niet bedoeld voor gebruik door kinderen.
- Controleer vóór gebruik de nationale wetten en voorschriften in het land waar u het product wilt gebruiken.
- Laat de hond nooit onbeheerd achter.
- Zorg ervoor dat uw hond getraind is om het krat te gebruiken voordat u op reis gaat.
- Controleer vóór elke reis of de hondenkrat goed in het voertuig is geïnstalleerd. Controleer of de hondenkrat stevig is bevestigd aan de laadlussen van het voertuig. De riemen moeten zonder speling worden aangetrokken.
- Het bevestigingssysteem mag alleen worden gebruikt om de hondenkrat in de kofferbak van de auto vast te zetten. Gebruik het bevestigingssysteem niet om het krat op de voorste passagiersstoel, achterbank of ergens anders te bevestigen.
- Het bevestigingssysteem mag alleen worden gebruikt om de Thule Allax vast te zetten. Gebruik het bevestigingssysteem niet om andere voorwerpen vast te zetten.
- Houd de deur van de hondenkrat altijd vergrendeld tijdens het reizen.
- Bevestig geen riem aan de hond terwijl de hond zich in het krat bevindt.
- Zorg ervoor dat er geen scherpe voorwerpen binnen het bereik van de hond zijn.
- Controleer altijd de oppervlaktetemperatuur van het product vóór gebruik.
- Zorg altijd voor voldoende ventilatie in de hondenkrat om oververhitting te voorkomen. Zorg ervoor dat de hond niet te warm of te koud wordt.
- Controleer uw hond regelmatig tijdens het reizen om er zeker van te zijn dat de hond zich comfortabel voelt in de hondenkrat.
- Laat uw hond niet voor langere tijd in het krat.
- Plaats geen losse voorwerpen in het krat.
- De snelheid van het voertuig moet altijd worden aangepast aan de lading en de huidige rijomstandigheden, zoals het type weg, de kwaliteit van de weg, windomstandigheden, verkeersintensiteit en geldende snelheidslimieten.

Geldende snelheidslimieten en andere verkeersregels moeten altijd worden nageleefd.

- Overschrijd de maximale belasting die is aangegeven in de montage-instructies niet. Rijd langzaam over verkeersdrempels, maximaal 10 km/u.
- Wijzig de hondenkrat op geen enkele manier.
- Laat de hond niet op delen van het krat bijten of kauwen.
- Plaats de hondenkrat niet op een verhoogd of ongelijk oppervlak.
- Gebruik het krat niet als een vorm van straf voor de hond.
- Controleer of er geen conflict is tussen het kofferdekselraam en het krat voordat u het kofferdeksel sluit.
- Wanneer het product uit het voertuig wordt verwijderd, moeten alle losse onderdelen veilig worden opgeborgen.

Visuele taal



WAARSCHUWING duidt op een gevaarlijke situatie die, indien niet vermeden, kan leiden tot de dood of ernstig letsel.



OPMERKING geeft aanvullende informatie die nuttig is voor probleemloos en optimaal gebruik van het product. LET OP



LET OP geeft aan welke instructies moeten worden gevolgd om het risico op letsel en schade aan het product of andere apparatuur te vermijden.



Visuele controle oké



Visuele controle fout



Hoorbare klik

Onderhoud

- Inspecteer het product regelmatig op schade en tekenen van slijtage. Gebruik het product niet als een onderdeel beschadigd is.
- Bewaar uw Thule Allax hondenbench op een droge plaats. Vermijd langdurige blootstelling aan zonlicht.
- Gebruik alleen lauw zeepwater om het product schoon te maken.
- Gebruik alleen accessoires of vervangingsonderdelen die door de fabrikant zijn goedgekeurd. De garantie vervalt als niet-originele onderdelen of accessoires worden gebruikt. Voor informatie kunt u contact opnemen met uw lokale dealer of thule.com bezoeken.

AVISO

IMPORTANTE – LEIA COM ATENÇÃO E GUARDE PARA REFERÊNCIA FUTURA. A SEGURANÇA DO CÃO PODERÁ SER AFETADA SE VOCÊ NÃO SEGUIR ESTAS INSTRUÇÕES.

- Sempre verifique antes de comprar sua caixa de transporte para cães se a caixa pode ser instalada corretamente em seu veículo. Para mais informações sobre veículos compatíveis, entre em contato com seu revendedor local ou visite thule.com.
- A caixa de transporte para cães Thule Allax é destinada apenas ao transporte de cães.
- Mantenha fora do alcance das crianças. Este produto não é destinado ao uso por crianças.
- Antes de usar, verifique as leis e regulamentos nacionais no país onde você pretende usar o produto.
- Nunca deixe o cão desacompanhado.
- Certifique-se de que seu cão está treinado para usar a caixa antes de viajar.
- Antes de cada viagem, verifique se a caixa de transporte para cães está corretamente instalada no veículo. Verifique se a caixa de transporte para cães está firmemente presa aos ganchos de carga do veículo. As correias devem estar bem apertadas, sem folga.
- O sistema de retenção deve ser usado apenas para prender a caixa de transporte para cães no porta-malas do carro. Não use o sistema de retenção para montar a caixa no banco do passageiro dianteiro, no banco do passageiro traseiro ou em qualquer outro lugar.
- O sistema de retenção deve ser usado apenas para fixar a Thule Allax. Não use o sistema de retenção para prender outros objetos.
- Mantenha sempre a porta da caixa de transporte para cães trancada durante a viagem.
- Não prenda uma coleira ao cão enquanto ele estiver dentro da caixa.
- Certifique-se de que não há objetos cortantes ao alcance do cão.
- Sempre verifique a temperatura da superfície do produto antes de usar.
- Mantenha sempre uma ventilação adequada dentro da caixa de transporte para cães para evitar superaquecimento. Certifique-se de que o cão não fique muito quente ou muito frio.
- Verifique seu cão regularmente durante a viagem para garantir que ele esteja confortável na caixa de transporte.
- Não deixe seu cão na caixa por períodos prolongados.
- Não coloque objetos soltos dentro da caixa.
- A velocidade do veículo deve ser sempre ajustada à carga transportada e às condições de condução atuais, como tipo de estrada, qualidade da estrada,

condições de vento, intensidade do tráfego e limites de velocidade aplicáveis. Os limites de velocidade aplicáveis e outros regulamentos de trânsito devem ser sempre observados.

- Não exceda a carga máxima especificada nas instruções de montagem. Dirija devagar sobre lombadas, velocidade máxima de 10 km/h.
- Não modifique a caixa de transporte para cães de nenhuma forma.
- Não deixe o cão morder ou mastigar qualquer parte da caixa.
- Não coloque a caixa de transporte para cães em uma superfície elevada ou irregular.
- Não use a caixa como uma forma de punição para o cão.
- Verifique se há conflito entre a janela da tampa do porta-malas e a caixa antes de fechar a tampa do porta-malas.
- Quando o produto for removido do veículo, todas as partes soltas devem ser armazenadas com segurança.

Linguagem visual



AVISO indica uma situação perigosa que, se não for evitada, pode resultar em morte ou ferimentos graves.



NOTA indica informações adicionais que são úteis para uma utilização utilização ótima e sem problemas do produto.



AVISO indica instrucciones que deben seguirse para evitar el riesgo de lesiones y daños al producto u otros equipos.



Controlo visual ok



Controlo visual errado

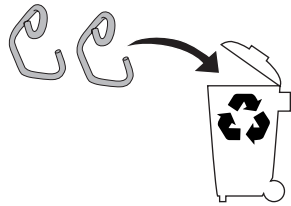
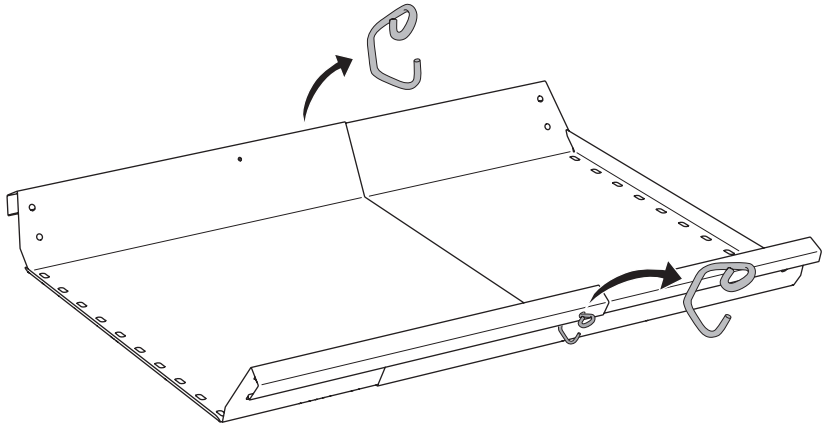


Clique audível

Manutenção

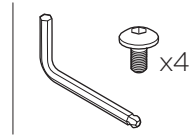
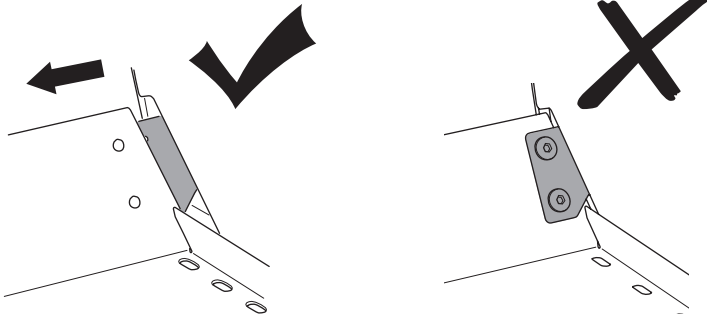
- Inspeccione regularmente o produto em busca de danos e sinais de desgaste. Não utilize o produto se qualquer parte estiver quebrada.
- Armazene a caixa para cães Thule Allax em um local seco. Evite a exposição prolongada à luz solar.
- Use apenas água morna com sabão para limpar o produto.
- Não use acessórios ou peças de reposição que não sejam aprovados pelo fabricante. A garantia será anulada se peças ou acessórios não originais forem utilizados. Para mais informações, entre em contato com seu revendedor local ou visite thule.com.

1

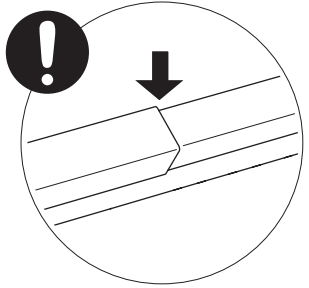
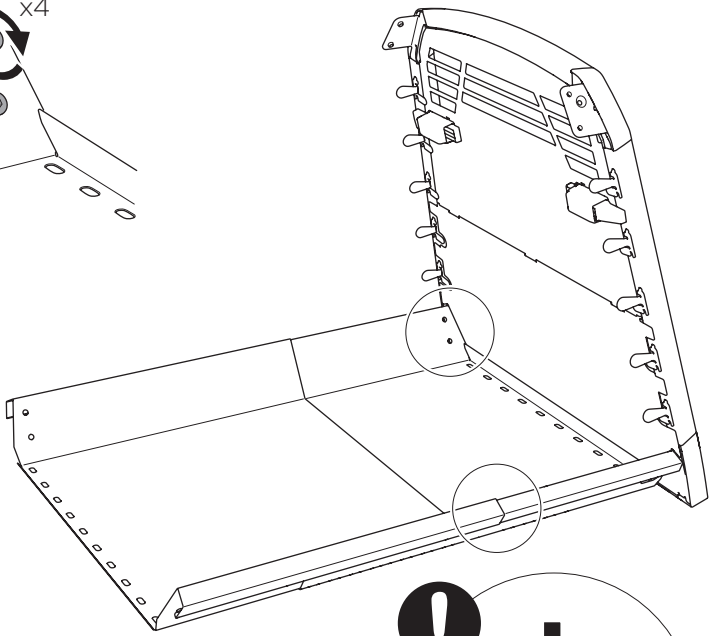
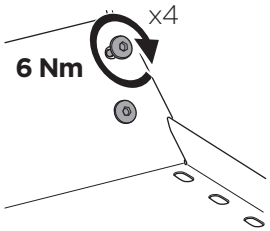


2

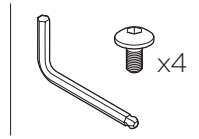
A



B



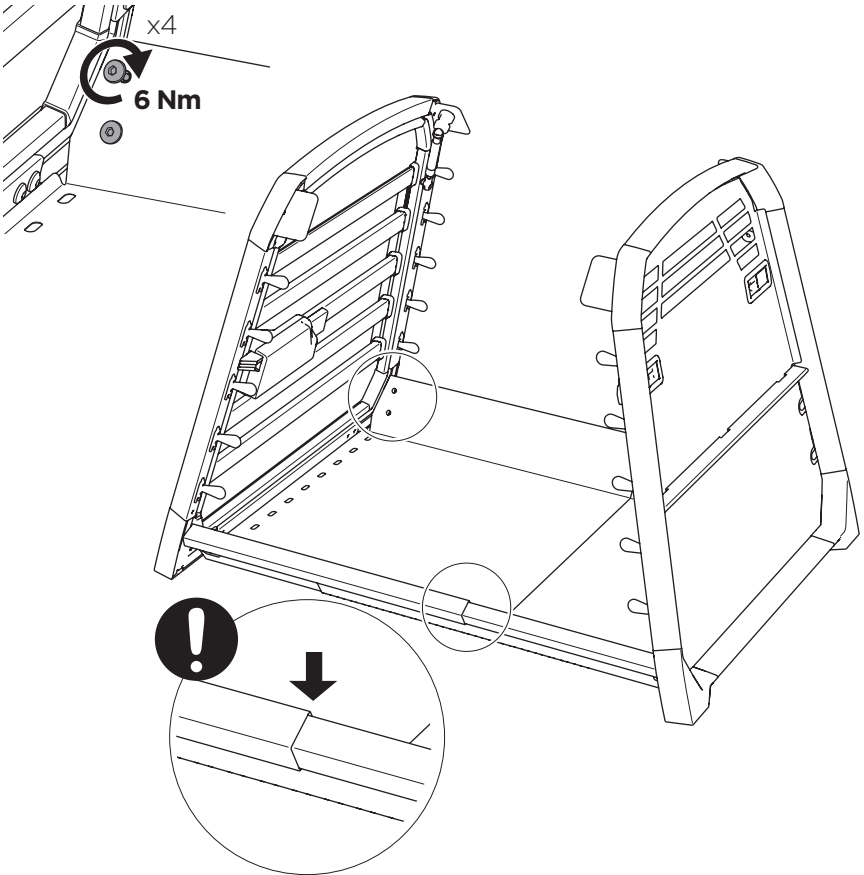
3



A

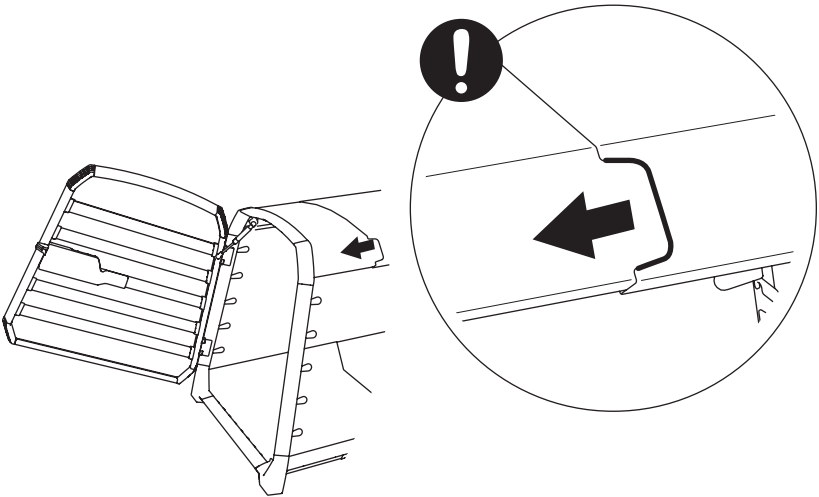
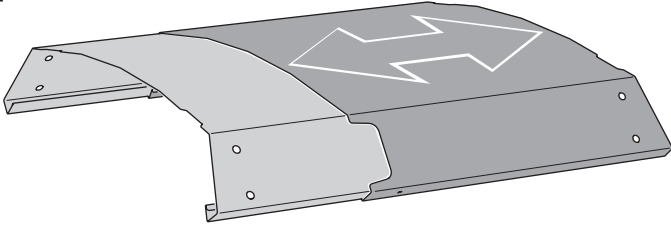


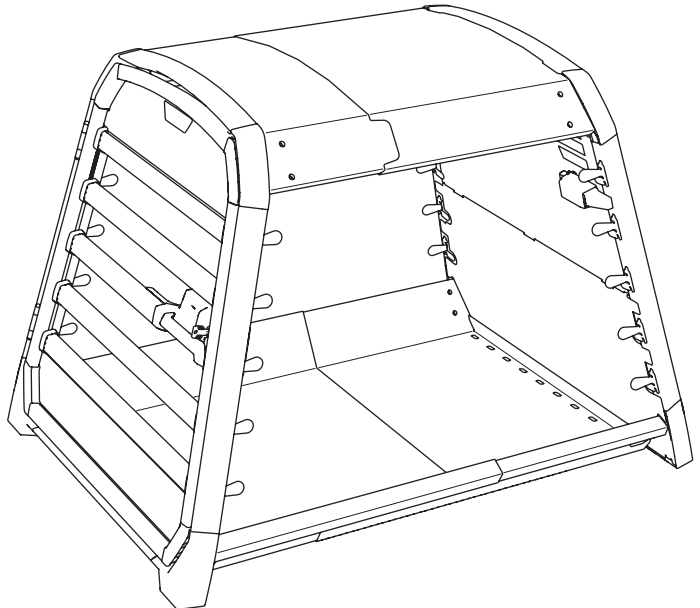
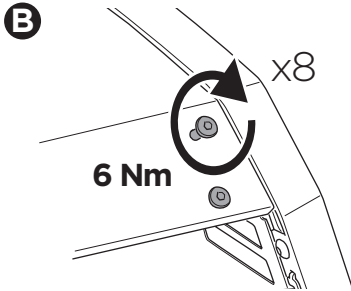
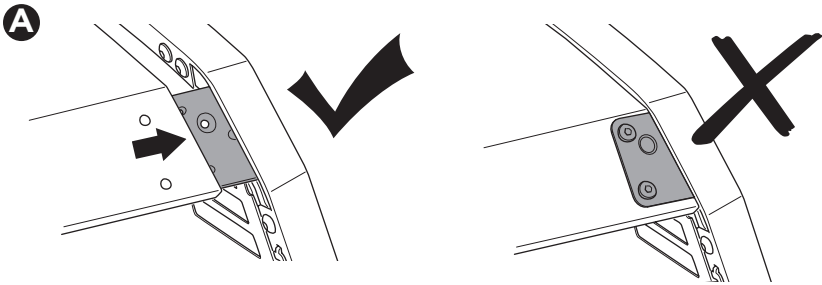
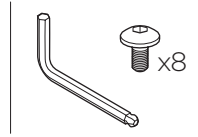
B



4

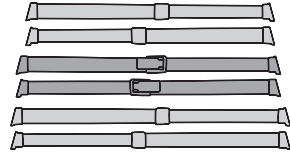
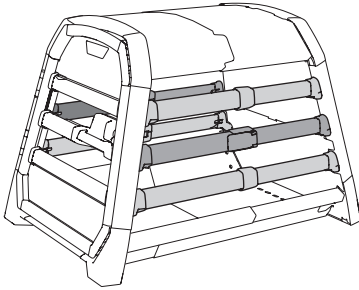
i



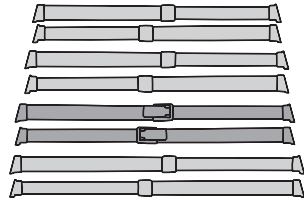
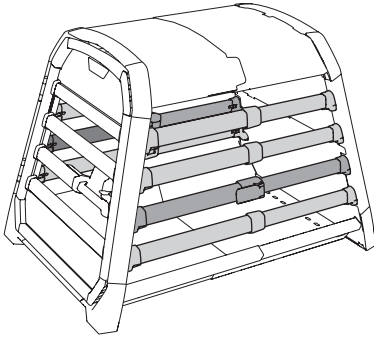


i

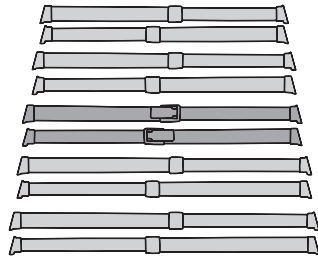
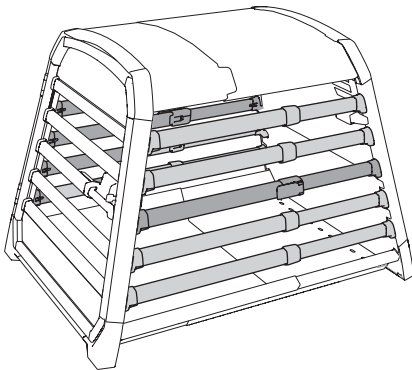
XS



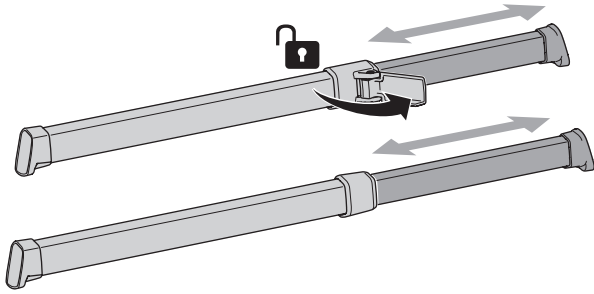
S



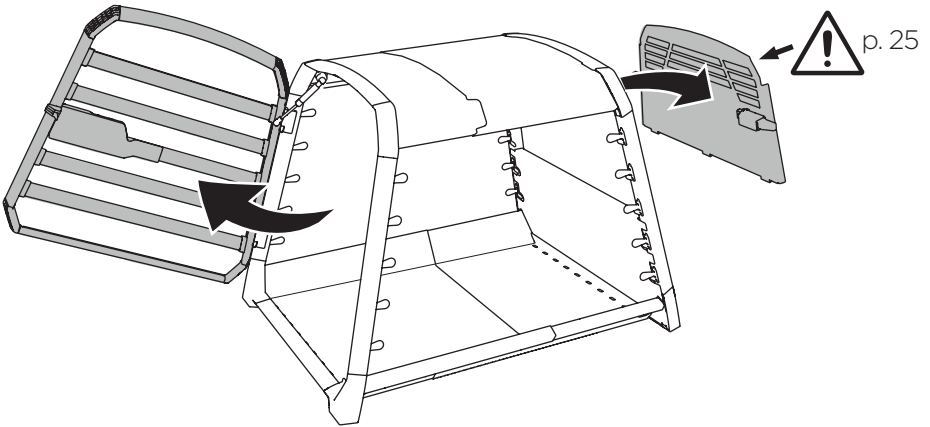
M — L — XL — XXL



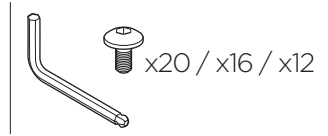
i



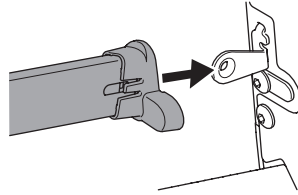
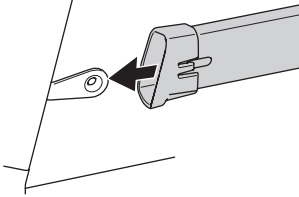
5



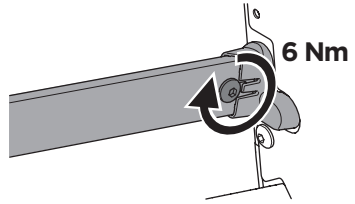
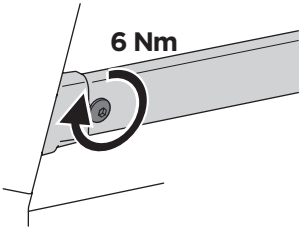
6



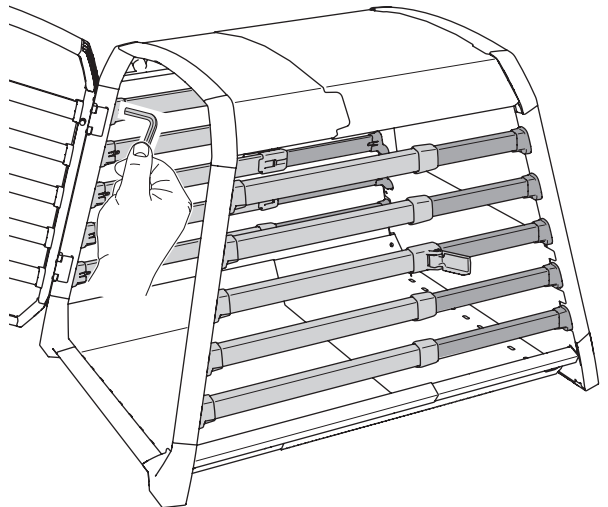
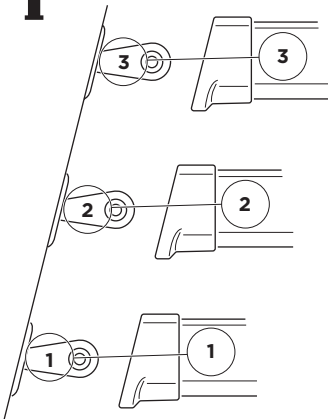
A



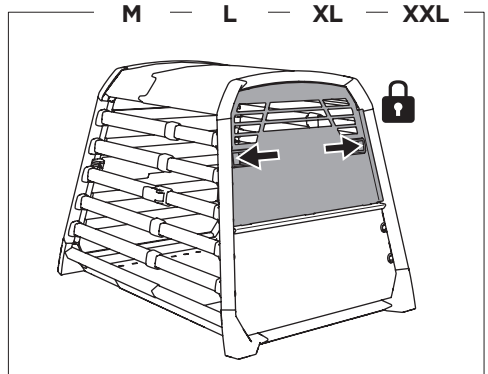
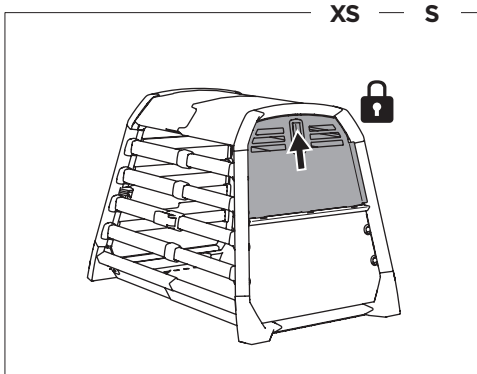
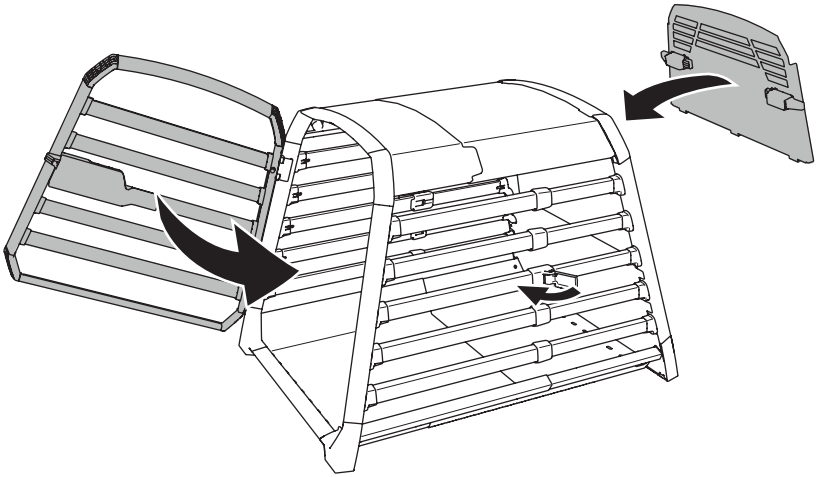
B

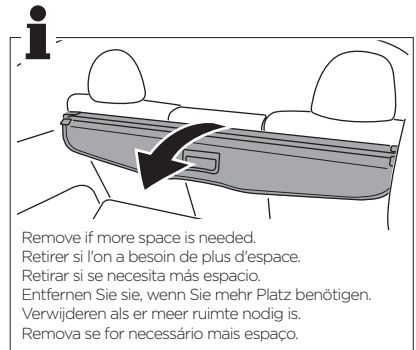
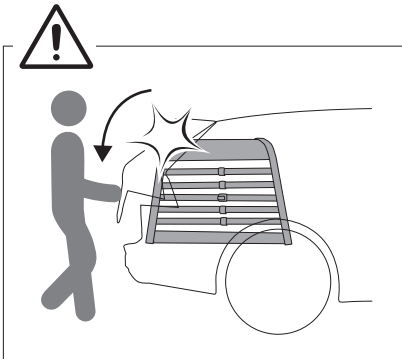
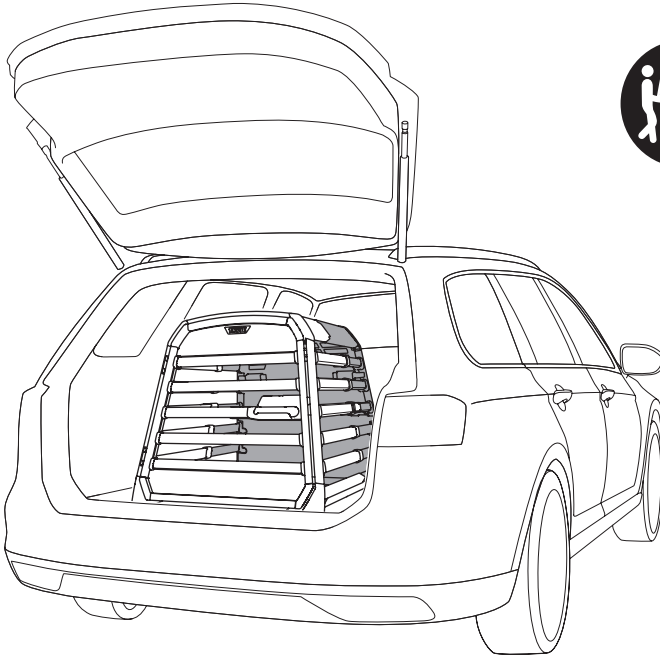


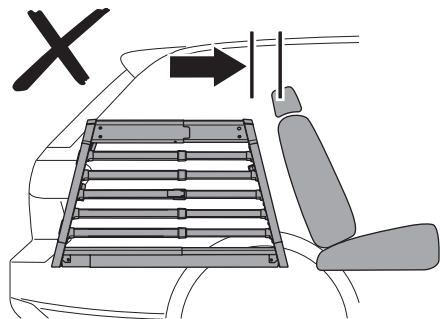
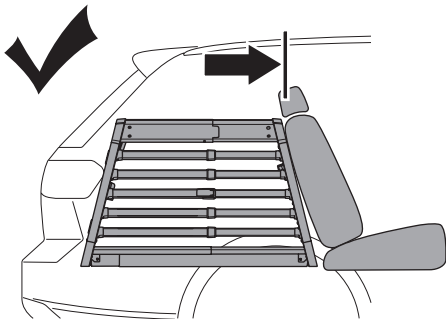
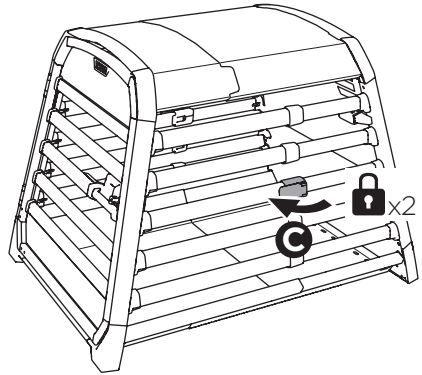
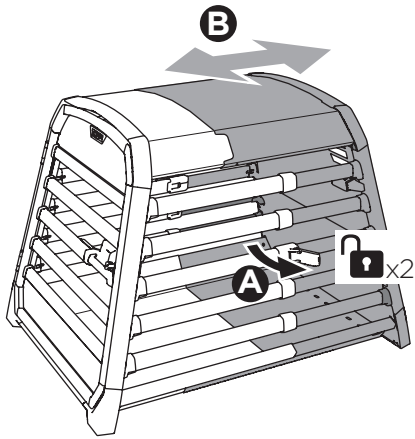
i



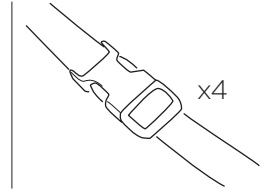
7



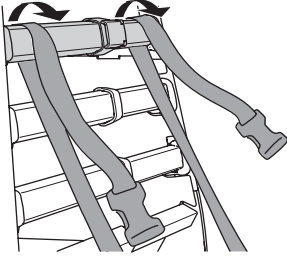




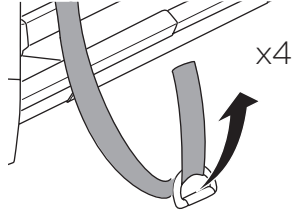
9



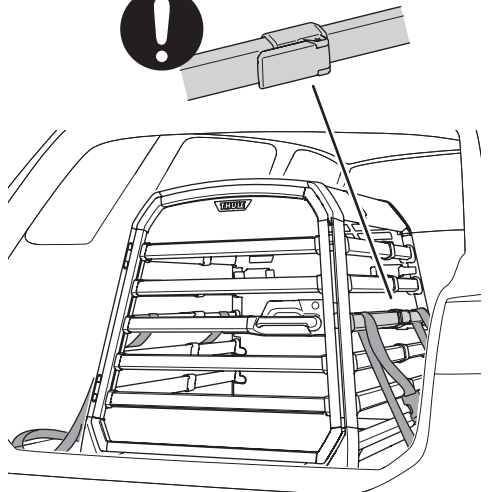
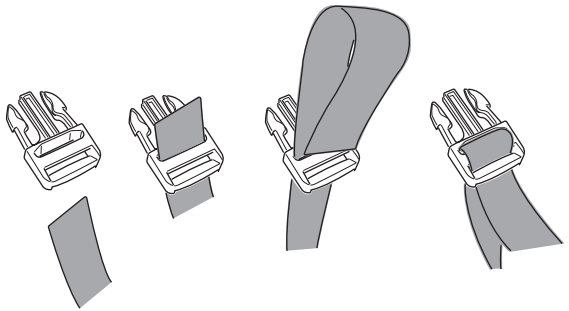
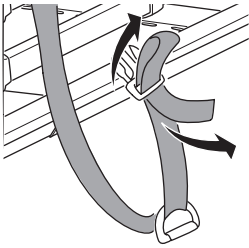
A

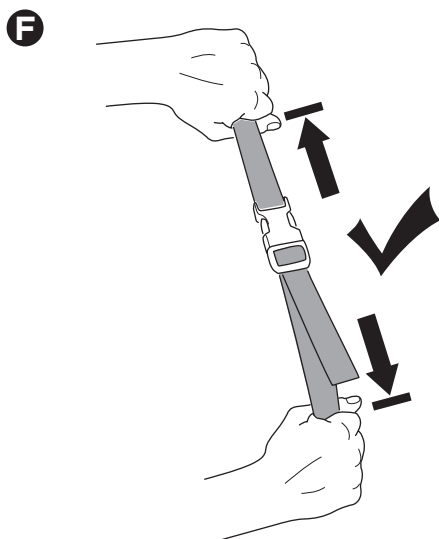
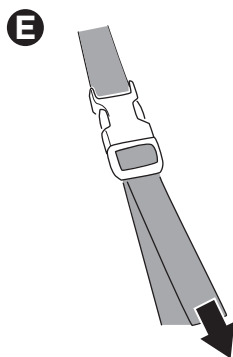
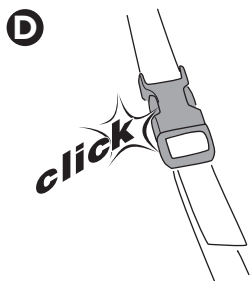


B

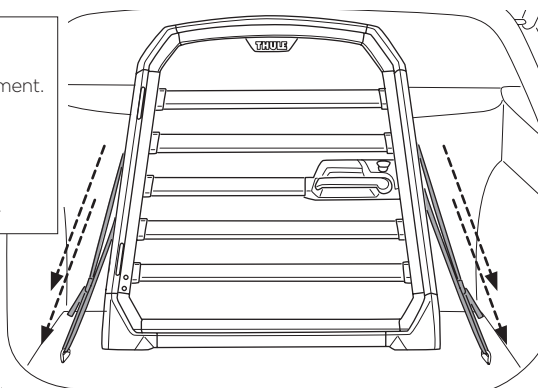


C



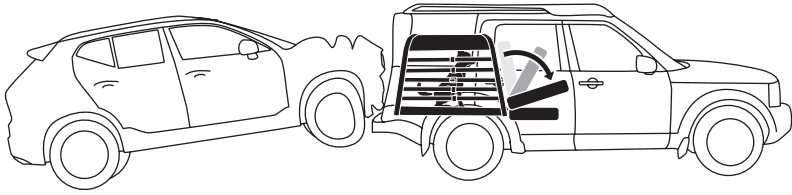


Tighten straps before each trip.
Serrez les lanières avant chaque déplacement.
Ajuste las correas antes de cada viaje.
Ziehe die Riemen vor jeder Fahrt fest.
Maak de riemen stevig vast voor elke rit.
Aperte as correias antes de cada viagem.

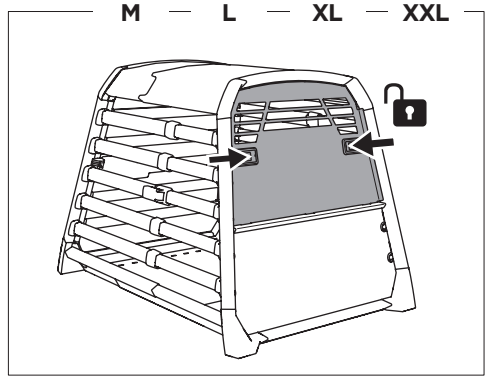
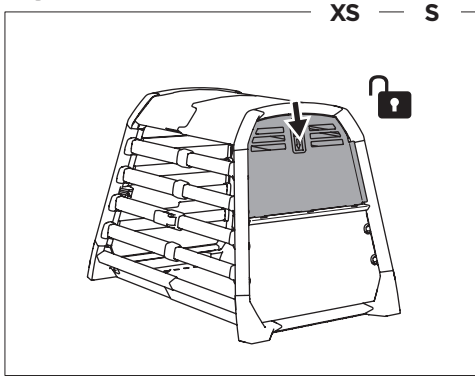




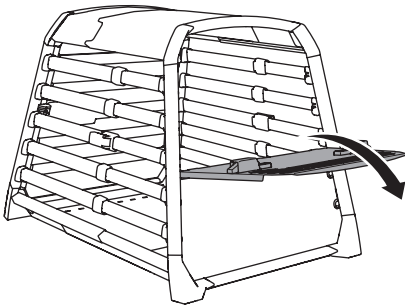
A



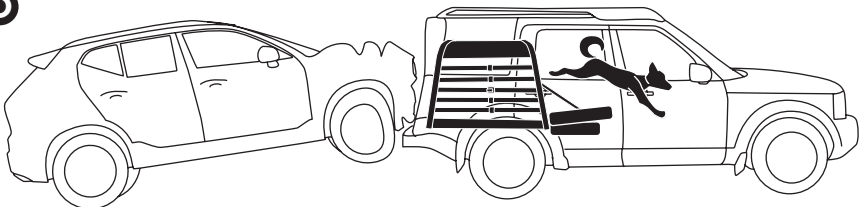
B



C

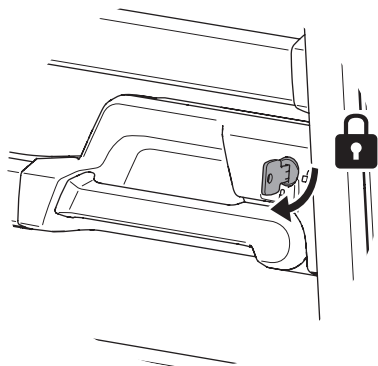
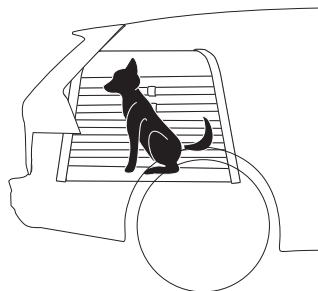
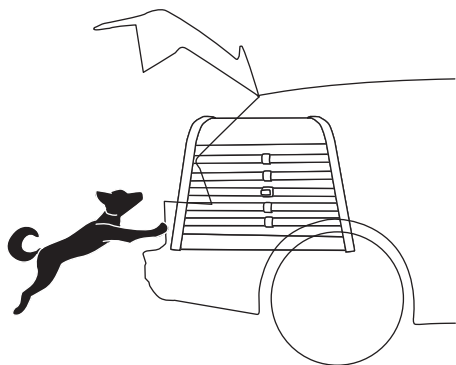
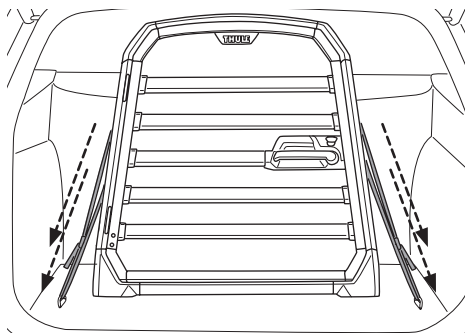


D

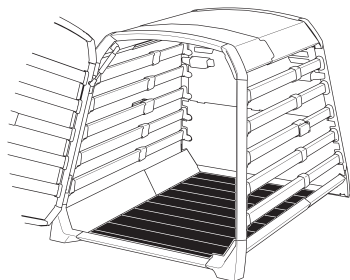




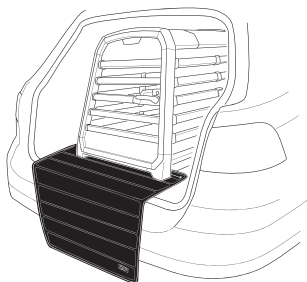
**Before each trip / Avant chaque voyage / Antes de cada viaje
/ Vor jeder Reise / Vóór elke reis / Antes de cada viagem.**



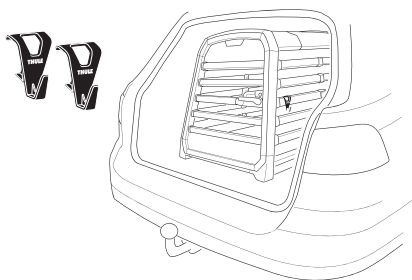
Thule dog crate mat



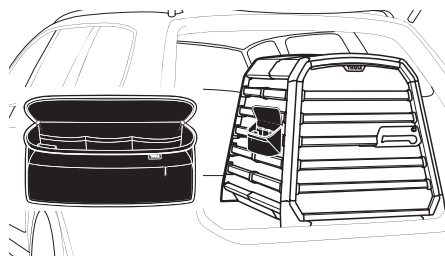
Thule dog crate bumper protector



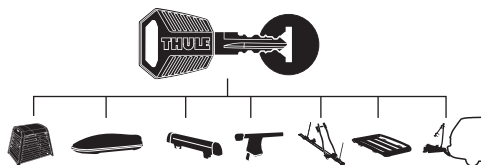
Thule dog crate leash hook



Thule dog crate storage bag

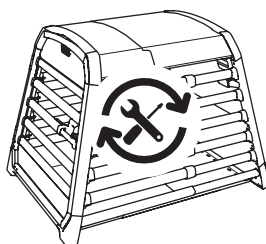


Thule One-Key System



- 450400  x4
- 450600  x6
- 450800  x8
- 451200  x12
- 451600  x16

Spare parts / Pièces détachées / Repuestos Ersatzteile / Reserveonderdelen / Peças de reposição



Thule Sweden AB
Borggatan 5
335 73 Hillerstorp, Sweden
info@thule.com
www.thule.com

© Thule Group Sep 2024. All rights reserved.

» PART OF THULE GROUP